



ORION-MENUISERIES  
UN MONDE D'OUVERTURE

# ARCA

---



*Manuel d'Installation - Travaux  
Montage Type Mur Entrée  
Actionnement Manuel*

## Index

### 01

*Information générale*

01.a *Brochure Technique*

### 02

*Supports mur dimensions*

02.a *Options entre murs*

### 03

*Travaux d'installation*

03.a *En cas d'actionnement motorisé*

03.b *Réglage bras*

03.c *Réglage angle coffre*

03.d *Remplacement ou réparation du moteur*

### 04

*Autres options de fixations*

04.a *Profil auvent*

04.b *Support mural spécial*

### 05

*Conseils d'utilisation et entretien pour l'utilisateur*



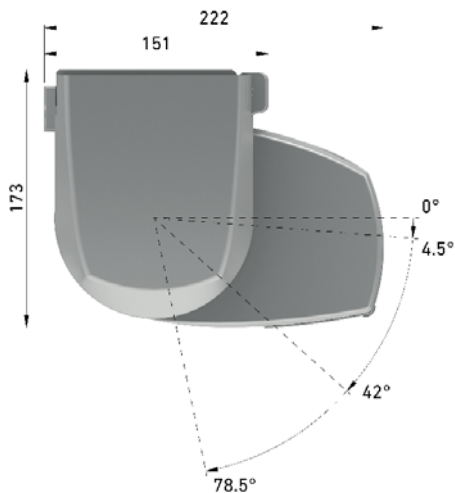
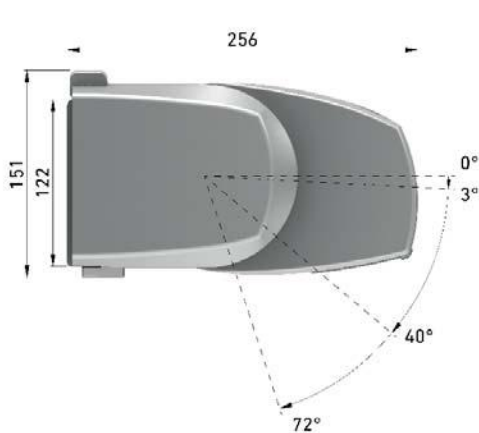
## 01 Information générale

01.a. Brochure Technique:



L = Largeur  
S = Projection

### Dimensions



### Conseillé jusqu'à

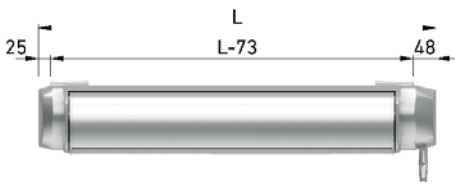
Sans support central	Avec support central
5,00 largeur x 3,00 projection (m)	6,00 largeur x 3,00 projection (m)

## 02 Supports mur dimensions

- Mesurer la distance (L) pour obtenir la distance de pose des plaques support.

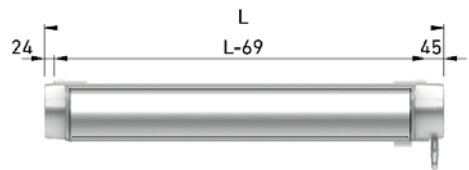
	Couvercles	Distance maximum entre plaques à mur
Moteur	Plastique	L - 50
	Aluminium	L-48
Treuil	Plastique	L - 73
	Aluminium	L-69

Couvercles plastique

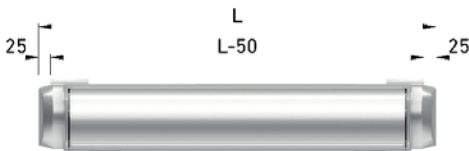


Treuil

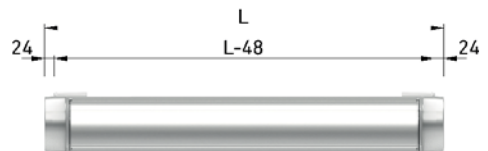
Couvercles aluminium



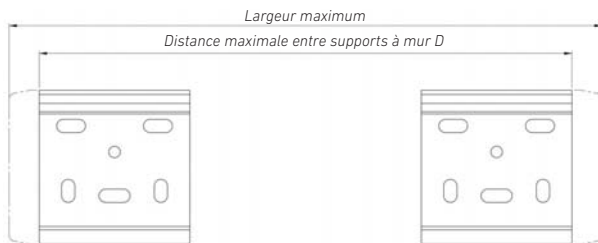
Treuil



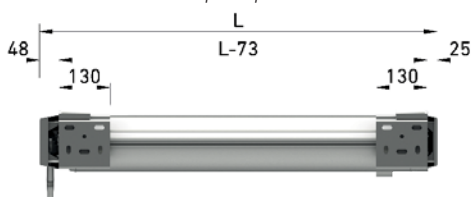
Moteur



Moteur

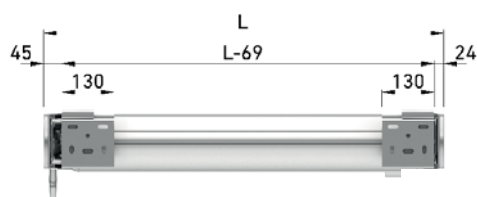


Couvercles plastique

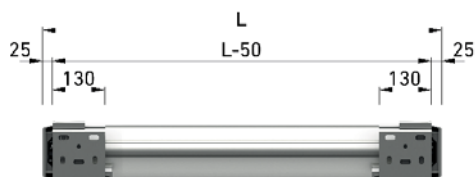


Treuil

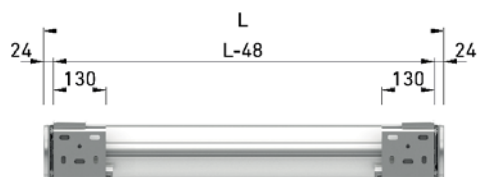
Couvercles aluminium



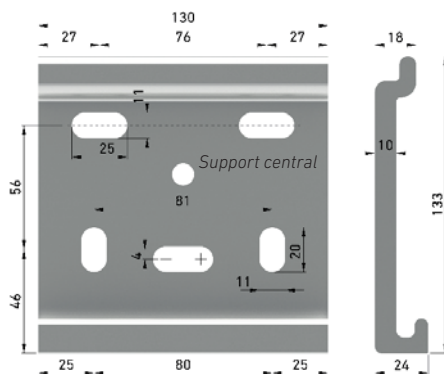
Treuil



Moteur

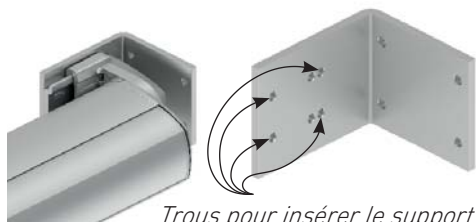


Moteur

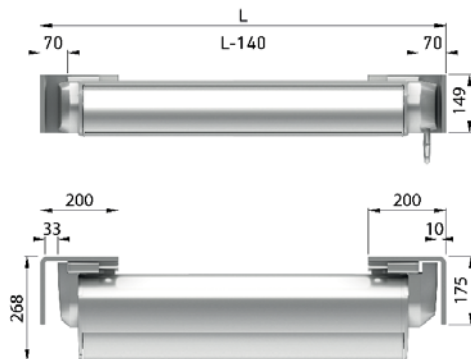




## 02.a. Options entre murs :



Trous pour insérer le support  
mur (vis non fournies)



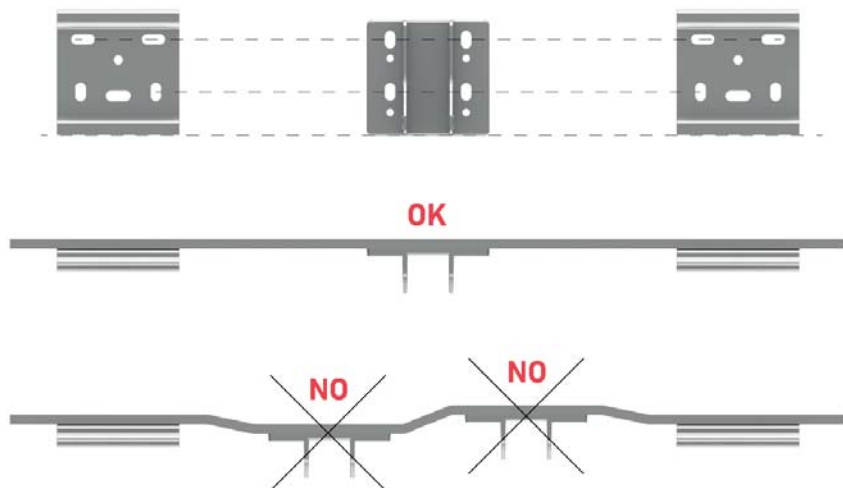
## 03 Travaux d'installation

1. Mesurer puis poser les plaques support sur le mur et marquer les trous à percer.

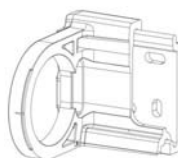


Il est particulièrement important d'installer les supports sur des travaux nivelés en hauteur et profondeur.

Respecter les positions spécifiées pour les supports mur et le nombre de vis à mettre sur chacun. Les configurations proposées sont suffisantes pour le béton. Pour ses éléments de fixations correspondants (cheville chimique, vis, etc ...), tenir compte du fait que chaque vis doit pouvoir résister à une traction minimale de 600kg. Il est conseillé de vérifier les éléments choisis avec le fabricant de ces derniers.



2. Poser les chevilles et les vis fixer.



*Aligner*

3. Accrocher le coffre pour assurer que les supports et le coffre soient complètement alignés



4. Verrouiller les platines de fixation à l'aide de la vis.

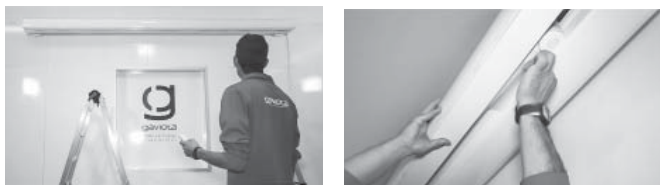


03.a. En cas d'actionnement motorisé :

1. Alimenter le moteur pour programmer et niveler le store.  
Note : Voir manuel programmation du moteur.



2. Ouvrir légèrement le coffre et retirer la protection des bras





3. Placer les blocs de connexion dans leur position selon la mesure du bras. Voir tableau pour la distance (A).

Bras	Distance A	
	Plastique	Aluminium
1,25		
1,50	14	21
1,75		
2,00		
2,25	89	96
2,50		
2,75		
3,00	164	171

Couvercles plastique



Couvercles aluminium



4. Une fois réglé, serrer les vis fermement puis placer les bouchons enjoliveurs.



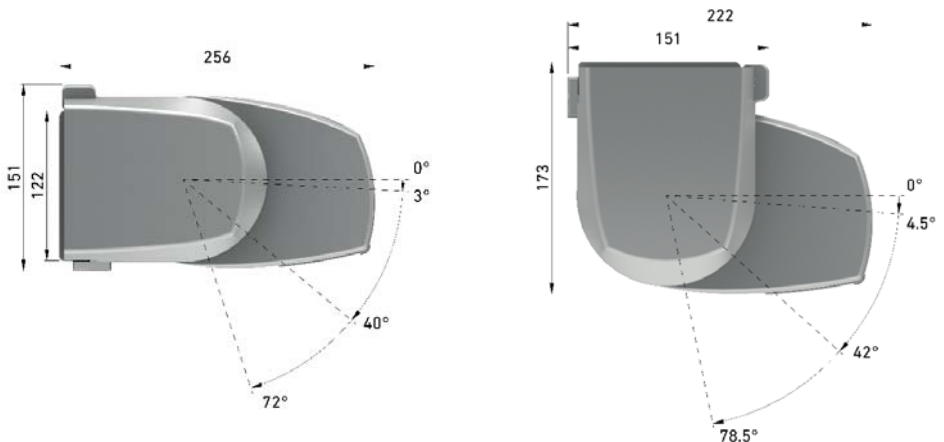
### 03.b. Réglage Bras:

1. Pour niveler les bras, ouvrir le store et régler la hauteur des coudes avec la vis pointeau supérieure du support des deux côtés jusqu'à ce que les coudes des bras soient parallèles



### 03.c. Réglage angle coffre:

1. Desserrer les vis latérales des supports (Allen n° 5) et, moyennant la vis inférieure, régler l'angle de l'inclinaison de la barre de charge (Allen n° 8) si nécessaire.



Option treuil



Option moteur



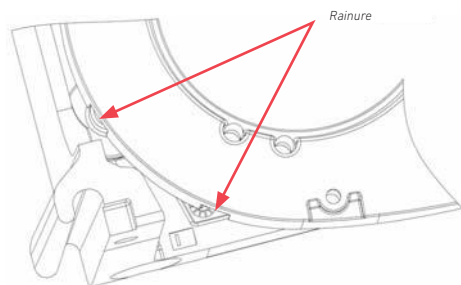
En cas d'un choix de l'inclinaison incorrecte:

**IMPORTANT:** Sélectionner la position selon l'inclinaison désirée, dans le marge suivant :

**A mur :** positions 1 (3°-40°) et 2 (40°-72°)

**Plafond :** positions 3 (4,5°-42°) et 4 (42°-78,5°)

Effectuer le montage selon l'option désirée (les pas à suivre sont les mêmes quelque soit la position choisie)

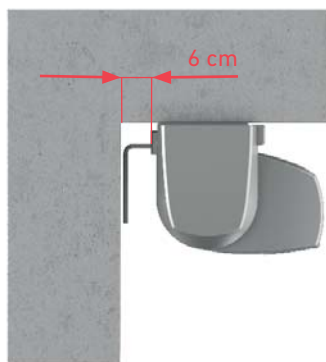


**Note:** Consulter le **manuel du Support Secours** pour le changement du Support Moteur.

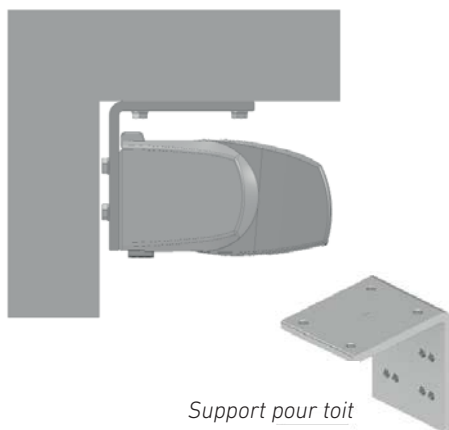
2. Après avoir réglé l'angle de l'inclinaison, vérifier que la barre de charge soit nivelée.



3. En cas d'installation des plaques directement au toit et d'un nivellement au mur, garder une distance appropriée pour pouvoir manipuler la vis de réglage.



4. En cas d'absence de cette distance pour régler l'inclinaison, utiliser le support complémentaire au toit comme alternative.



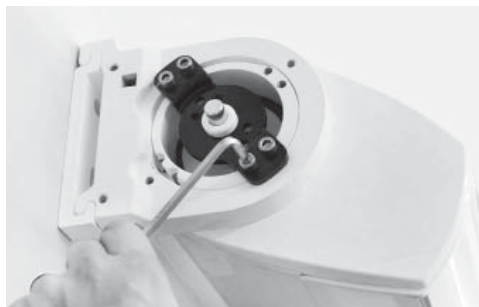
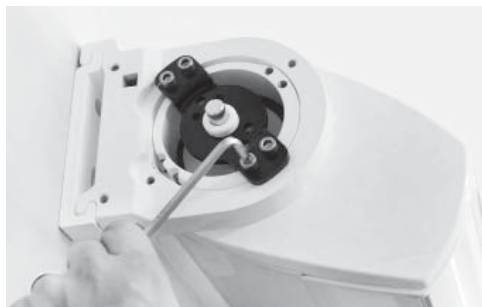
Support pour toit

5. Une fois nivelé, serrer les vis latérales, desserrer au préalable pour le réglage.

Option treuil

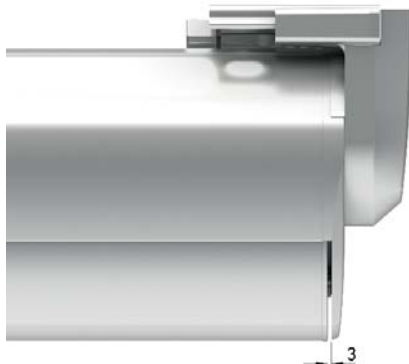


Option moteur



*En cas d'actionnement motorisé, manipuler les fins de course, régler puis mémoriser.  
(Voir manuel réglage de motorisation)*

6. En dernier lieu, fermer le coffre puis vérifier qu'il y ait un espace de 3 mm environ entre le bord du support et le bord du couvercle de la barre de charge.



7. Une fois la fermeture vérifiée, placer les couvercles latéraux enjoliveurs. Si le couvercle en aluminium n'est pas installé, visser ensuite à l'aide des vis Trilobée M6x10 DIN 7500 pour moteur et Trilobée M6x30 DIN 7500 pour treuil.

*Couvercles aluminium*

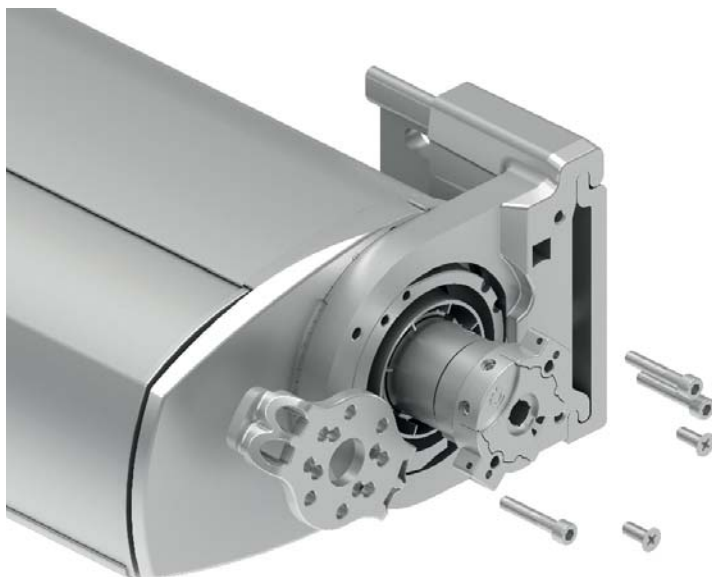


*Couvercles plastique*



## 03.d. Remplacement ou réparation du moteur :

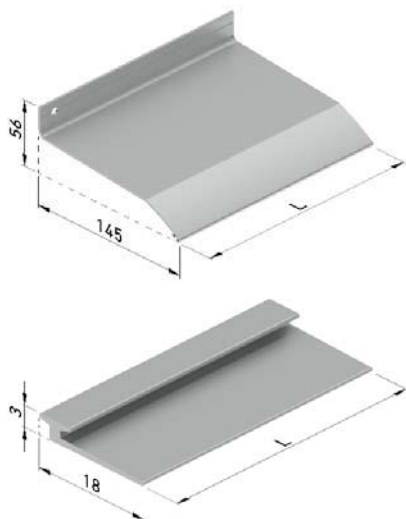
1. En cas de remplacement ou de réparation, démonter le moteur : tenir les bras avec leur housse (ouvrir d'abord le coffre tant que nécessaire) et retirer les vis qui tiennent le moteur. Ensuite, retirer trois vis du support moteur en n'en laissant qu'une pour des raisons de sécurité. Le moteur sera donc un peu desserré pour que le support puisse pivoter tant que nécessaire pour retirer le moteur.



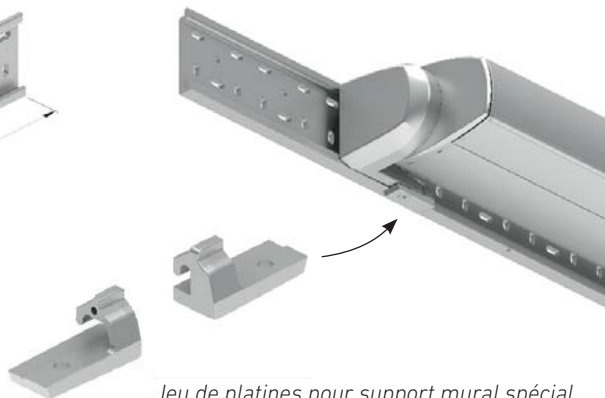
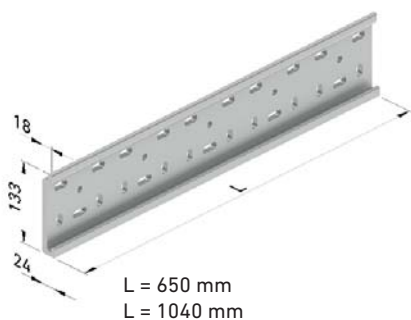
## 04 Autres options de fixation



### 04.a. Profil auvent:



### 04.b. Support mural spécial :



Jeu de platines pour support mural spécial



## 05 Conseils d'utilisation et entretien pour l'utilisateur

### IMPORTANT

#### PRÉCAUTIONS DANS L'UTILISATION DU STORE

1. Replier le store:
  - En cas de neige, de fortes pluies ou de grêle
  - Avant que le vent n'atteigne une pression de 100 N/m<sup>2</sup> (49 km/h)
2. Pendant les manœuvres d'ouverture ou de fermeture, vérifier qu'il n'y ait aucun obstacle. Ne jamais forcer le store!
3. En cas de glace, si la manœuvre est particulièrement difficile et en cas d'absence de dispositifs de sécurité, arrêter la manœuvre jusqu'à ce que les conditions soient plus favorables.
4. Lors de la manipulation du store, si ce dernier ne bouge pas, faire appel à un technicien professionnel.
5. En cas de store motorisé, tenir compte du fait que le moteur est muni d'un dispositif de sécurité thermique pour éviter les surchauffes et les pannes. Ce dispositif s'active si le manipulateur appuie sur les inverseurs d'actionnement avec insistance et sans besoin apparent.



**Ne pas utiliser de produits abrasifs pour son nettoyage.**

Un nettoyage et un entretien régulier est conseillé pour une remise en état du store. À ces fins, veuillez contacter un service de maintenance spécialisé.



**ORION-MENUISERIES**  
UN MONDE D'OUVERTURE